



# **AGA DUAL CONTROL**

## **Electricité**

### **Modèles n° - DC3**

## *Guide d'installation*

N'OUBLIEZ PAS : lorsqu'une pièce est remplacée sur cet appareil, n'utilisez que des pièces de rechange dont vous êtes assuré de la conformité aux spécifications de sécurité et de performance que nous exigeons. N'utilisez pas de pièces remises à neuf ou copiées qui n'ont pas été clairement autorisées par AGA.





**VEUILLEZ LIRE CES INSTRUCTIONS AVANT D'ÉVALUER LE SITE OU  
D'INSTALLER CET APPAREIL.**

**IMPORTANT** : SAVE INSTRUCTIONS FOR FUTURE REFERENCE  
**IMPORTANT** : CONSERVER CES INSTRUCTIONS POUR RÉFÉRENCE FUTURE

# CONTENU

<b>SECTION</b>	<b>PAGE</b>
SÉCURITÉ DU PRODUIT	3
GÉNÉRALITÉS	4
EXIGENCES DE LIVRAISON	4
EXIGENCES GÉNÉRALES D'INSTALLATION	4
DIMENSIONS DE L'APPAREIL - AGA DC3	5
INSTALLATION	6 - 7
CONNEXION À L'ALIMENTATION ÉLECTRIQUE	8
EMPLACEMENT DE L'ALIMENTATION SECTEUR - AGA DC3	9
AGA DC3 HANDRAIL CONNEXION	10
SCHÉMA DE CÂBLAGE - AGA DC3	11
INSTRUCTIONS	12

# SÉCURITÉ DU PRODUIT

MEANING/DESCRIPTION	SYMBOL/SYMBOLE	SIGNIFICATION/DESCRIPTION
<p><b>WARNING/CAUTION</b></p> <p>An appropriate safety instruction should be followed or caution to a potential hazard exists.</p>		<p><b>AVERTISSEMENT</b></p> <p>Suivre les consignes de sécurité appropriées afin d'éviter les accidents potentiels.</p>
<p><b>DANGEROUS VOLTAGE</b></p> <p>To indicate hazards arising from dangerous voltages.</p>		<p><b>TENSION DANGEREUSE</b></p> <p>Pour indiquer les dangers résultant des tensions dangereuses.</p>
<p><b>PROTECTIVE EARTH (GROUND)</b></p> <p>To identify any terminal which is intended for connection to an external conductor for protection against electric shock in case of a fault, or the terminal of a protective earth (ground) electrode.</p>		<p><b>CONDUCTEUR DE PROTECTION</b></p> <p>Identifie les bornes destinées à être raccordées à un conducteur de protection extérieur contre les chocs électriques en cas de défaut d'isolement, ou la borne d'une électrode de conducteur de protection.</p>
<p><b>HEAVY</b></p> <p>This product is heavy and reference should be made to the safety instructions for provisions of lifting and moving.</p>		<p><b>LOURD</b></p> <p>Ce produit est lourd et doit être soulevé/déplacé conformément aux instructions de sécurité.</p>
<p><b>DISCONNECT MAINS SUPPLY</b></p> <p>Disconnect incoming supply before inspection or maintenance.</p>		<p><b>DÉBRANCHER L'ALIMENTATION SECTEUR</b></p> <p>Débrancher la tension d'entrée avant toute inspection ou maintenance.</p>
<p><b>REFER TO MANUAL</b></p> <p>Refer to relevant instructions detailed within the product manual.</p>		<p><b>CONSULTER LE MANUEL</b></p> <p>Reportez-vous aux instructions applicables indiquées dans le manuel du produit.</p>

## GÉNÉRALITÉS

**REMARQUE** : CES INSTRUCTIONS D'INSTALLATION DEVRAIENT ÊTRE CONSERVÉES À PORTÉE DE MAIN DE L'UTILISATEUR EN VUE D'UNE CONSULTATION ULTÉRIEURE.

Avant que l'installation d'une cuisinière AGA puisse être effectuée, l'aptitude du site doit être inspectée par un distributeur AGA autorisé, et corrigée au besoin afin d'être conforme aux réglementations locales ou régionale.

## EXIGENCES DE LIVRAISON

L'AGA DC3 est livré sur 1 palette.

La cuisine doit être assez grande pour qu'il soit possible d'y manipuler un objet de  $39 \frac{9}{16}$  po (1005 mm) x  $29 \frac{1}{8}$  po (740 mm). À l'aide d'un gabarit en bois (planche avec roues pivotantes) de  $39 \frac{9}{16}$  po (1005 mm) x  $29 \frac{1}{8}$  po (740 mm), vérifier si l'espace disponible est suffisant pour faire passer l'AGA Dual Control à l'état monté à travers les portes et locaux de la propriété jusqu'à son emplacement d'installation dans la cuisine. Étant donné que la hauteur de l'appareil est de  $37 \frac{3}{4}$  po (960 mm) au sol et de  $43 \frac{1}{4}$  po (1100 mm) sur la palette, vérifier la présence d'obstacles en hauteur.

## EXIGENCES GÉNÉRALES D'INSTALLATION

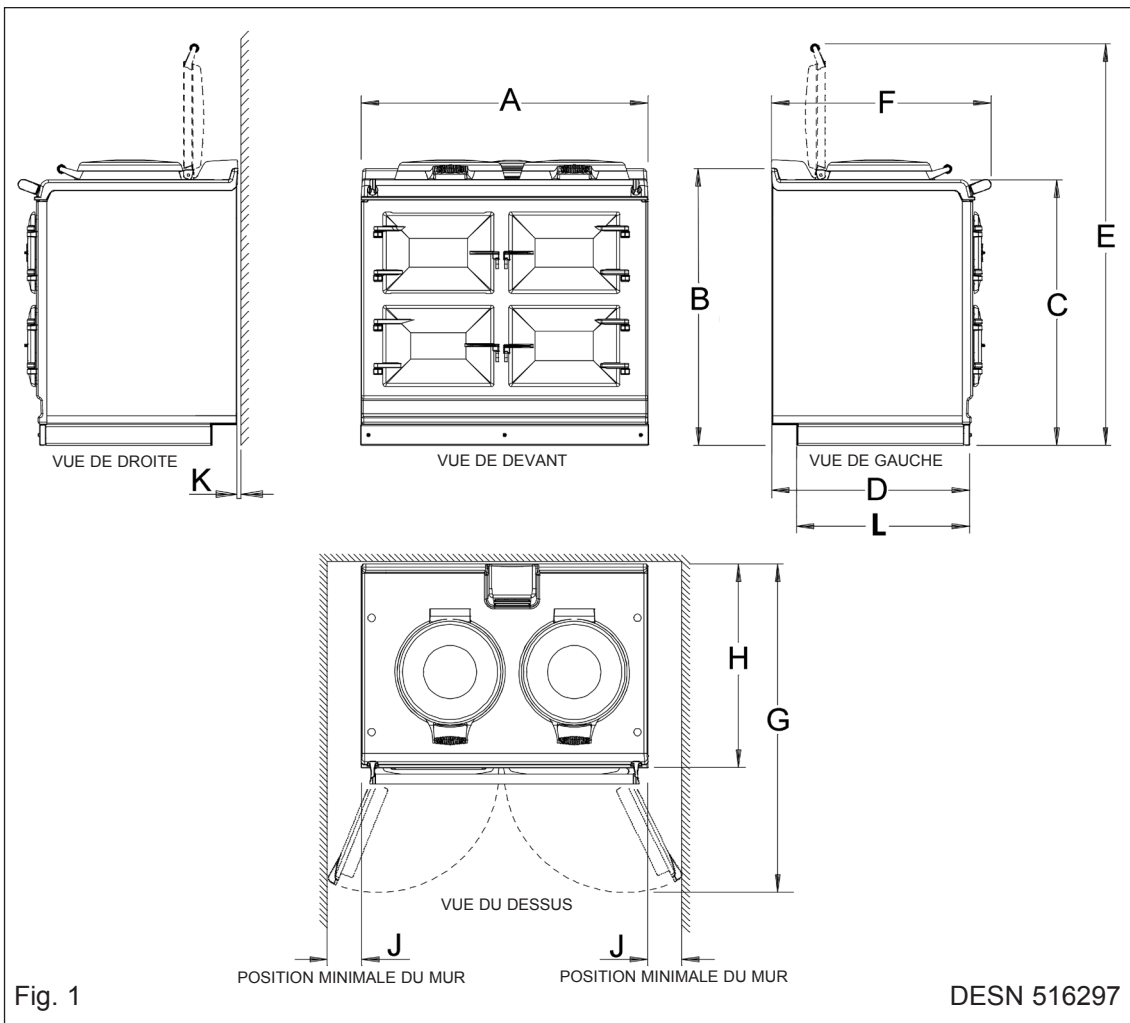
L'installation de la cuisinière doit être en conformité avec les exigences pertinentes du câblage et de renforcement réglementations locales. Il doit être conforme également à toutes les exigences pertinentes des codes locaux ou d'État.

Dans votre propre intérêt et afin de respecter la loi, tous les appareils devraient être installés conformément aux réglementations applicables par un distributeur AGA autorisé.



**ATTENTION :**  
**CET APPAREIL EST LOURD. UTILISER DE L'ÉQUIPEMENT  
ET UNE MAIN-D'OEUVRE ADÉQUATS POUR DÉPLACER LA CUISINIÈRE  
ET PRÉVENIR LES DOMMAGES À L'APPAREIL OU AU PLANCHER.**

## DIMENSIONS DE L'APPAREIL - AGA DC3



	A	B	C	D	E	F	G	H	J	K	L
mm	987	951	913	680	1388	760	1145	698	116	10	634
pouces	38 <sup>7</sup> / <sub>8</sub>	37 <sup>3</sup> / <sub>8</sub>	35 <sup>7</sup> / <sub>8</sub>	26 <sup>3</sup> / <sub>4</sub>	54 <sup>5</sup> / <sub>8</sub>	29 <sup>7</sup> / <sub>8</sub>	45 <sup>1</sup> / <sub>8</sub>	27 <sup>1</sup> / <sub>2</sub>	4 <sup>9</sup> / <sub>16</sub>	<sup>3</sup> / <sub>8</sub>	25

### Dimensions de la cuisinière

Lors de la recherche d'un lieu d'installation pour la cuisinière, l'espace requis pour le « corps » de l'appareil devrait être augmenté de  $\frac{3}{8}$  po (10 mm) par rapport aux chiffres indiqués ci-dessus. Cela procure une marge de sécurité prenant en compte les variations naturelles des dimensions des gros moulages. Plus particulièrement, la largeur de la cavité de l'appareil devrait être critique.

### POIDS DE L'APPAREIL (EXCLUANT L'EMBALLAGE)

Modèle : AGA Dual Control (DC3) - 978 lb

**LA PLAQUE SIGNALÉTIQUE EST SITUÉE DERRIÈRE LE SOCLE.**

# INSTALLATION

## Base de la cuisinière ou foyer

Il est essentiel que la base ou le foyer sur le/laquelle repose la cuisinière soit égal et en mesure de supporter l'entièreté du poids de la cuisinière. La base du socle AGA intégré doit être égale et située à une hauteur supérieure à celle du plancher afin d'en faciliter l'accès.

## Socle

Le cache-socle frontal peut être retiré et ne doit pas être obstrué par le revêtement de sol ou les tuiles. Si nécessaire, placer la cuisinière en position surélevée par rapport aux tuiles de façon à assurer que le socle puisse être retiré.

## Mur arrière

Cet appareil pouvant être utilisé en continu, ces instructions sont **IMPORTANTES**.

### Murs combustibles

Les maisons construites avec des matériaux combustibles (bois, poutres et plaques de plâtre) nécessitent des protections particulières à la chaleur.

Un matériau incombustible derrière une fourchette devrait être au moins 1" (25mm) des panneaux isolants épais (Monolux ou équivalent) jusqu'à plaque de cuisson niveau.

**REMARQUE PARTICULIÈRE** : Vérifiez que le câblage électrique et les pièces en plastique ne passent pas dans le mur, sur la paroi extérieure, derrière ou directement au-dessus de la cuisinière.

Ce type de matériel peut vieillir prématurément s'il est continuellement exposé à une température ambiante.

En variante, le four peut être espacées de 1 1/2" (38mm) de la paroi pour créer un espace un d'air.

L'écart d'air doit être laissé ouvert et PAS bloqué travers le bord supérieur.

## Espacements latéraux

Un écart de 1/8 po (3 mm) est requis de chaque côté entre la plaque du dessus de la cuisinière et toute autre surface de travail qui y serait agencée. Cela permet le retrait en toute sécurité de la plaque du dessus si cela s'avère nécessaire ultérieurement.

Si la cuisinière doit être placée contre un mur latéral, il doit y avoir un espacement de 4 9/16 po (116 mm) à droite comme à gauche afin de permettre l'accès à la porte du four.

Si l'AGA doit être installé dans une exclusion en brique, l'espacement minimal devrait être augmenté d'au moins 3/8 po (10 mm) afin de prendre en compte que le mur ne soit pas en angle droit.

De plus, il doit y avoir un espacement minimal de 39 3/8 po (1000 mm) afin de permettre l'entretien de la cuisinière.

## Carrelage

Si la cuisinière est située dans une exclusion ou contre un mur qui sera carrelé, les carreaux ne doivent en aucun cas saillir au-dessus du la plaque du dessus de l'appareil. Il doit y avoir un espace suffisant pour retirer la plaque chauffante en vue d'un entretien ultérieur.

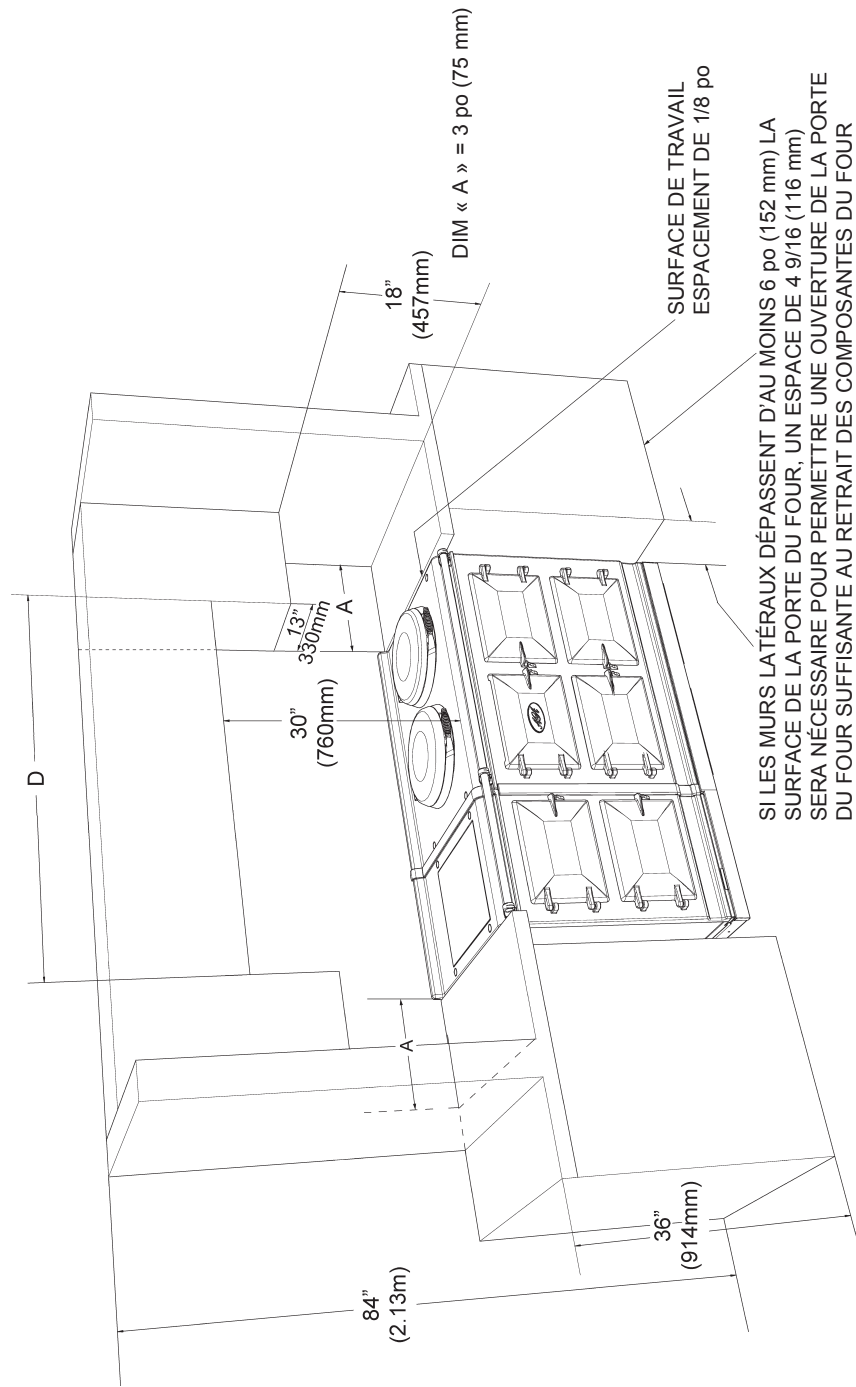
Un écart d'au moins 3/8 po (10 mm) doit séparer l'arrière de la plaque du dessus et le mur derrière la cuisinière.

## Armoires en hauteur

Afin d'éliminer le risque de brûlures ou d'incendie en raison de surfaces surchauffées, évitez de placer la plaque de cuisson sous des armoires de rangement.

**Écart d'installation avec les armoires combustibles adjacentes à la cuisinière**

IL EST POSSIBLE D'OBTENIR UN ESPACEMENT DE 1/2 po À L'ARRIÈRE DE LA CUISINIÈRE LORSQUE VOUS INSTALLEZ L'APPAREIL CONTRE UN MUR NON COMBUSTIBLE, OU SI LE MUR DERRIÈRE LA CUISINIÈRE EST JUGÉ COMBUSTIBLE, ALORS L'ÉCART MINIMAL ENTRE L'ARRIÈRE DE LA CUISINIÈRE ET LE MUR COMBUSTIBLE LE PLUS PRÈS EST DE 1/2 po (38 mm)



**REMARQUE :** LES ARMOIRES EN HAUTEUR NE DOIVENT PAS EXCÉDER 13 po DE PROFONDEUR PROJETÉE AU-DESSUS DE LA CUISINIÈRE. LA DIMENSION « D » NE DOIT PAS ÊTRE INFÉRIEURE À LA PROFONDEUR NORMALE DE LA CUISINIÈRE

Fig. 2

DESN 516668



### Risque de choc électrique



La plaque signalétique est située derrière le socle amovible, voir fig. 4, Page 9.

Cet appareil nécessite une mise à terre électrique.

**NE PAS brancher à l'alimentation électrique avant que l'appareil ne soit mis à terre de façon permanente.**

**Cet appareil doit être branché à une alimentation permanente métallique mise à terre ou un connecteur de terre devrait être branché à la borne de terre ou au fil conducteur de l'appareil.**

**Omettre de suivre ces instructions pourrait entraîner comme conséquences la mort ou des blessures graves.**

Cette cuisinière doit être alimentée par un courant de 240 V, 60 Hz, et branchée à un circuit de dérivation individuel et adéquatement mis à terre protégé par un disjoncteur. À 240 V, elle a une charge maximale de 30 A. Le branchement électrique doit être effectué par un électricien qualifié. Cet appareil doit être installé conformément aux codes régionaux ou, en l'absence de codes, au Code de l'électricité national.

- L'installation du produit nécessite un circuit de 240 V/40 A séparé (et non partagé) et protégé par un circuit de dérivation approprié.
- Le câble d'alimentation de votre cuisinière est muni d'une prise standard à quatre (4) broche de type 14-50P (pour une prise 14-50R).

La méthode de branchement à la source d'alimentation électrique doit faciliter l'isolation électrique complète de l'appareil.

La connexion et l'isolation secteur ne devraient être positionnés au-dessus de la cuisinière, mais plutôt à l'endroit indiqué à la fig. 4, page 9.

**CETTE CUISINIÈRE DOIT ÊTRE COMPLÈTEMENT ISOLÉE DU CIRCUIT ÉLECTRIQUE AVANT L'ENTRETIEN. LA CUISINIÈRE EST CONÇUE POUR LE VOLTAGE INDICUÉE SUR LA PLAQUE SIGNALÉTIQUE, QUI EST SITUÉE DERRIÈRE LE CACHE-SOCLE.**



## EMPLACEMENT DE L'ALIMENTATION SECTEUR - AGA DC3

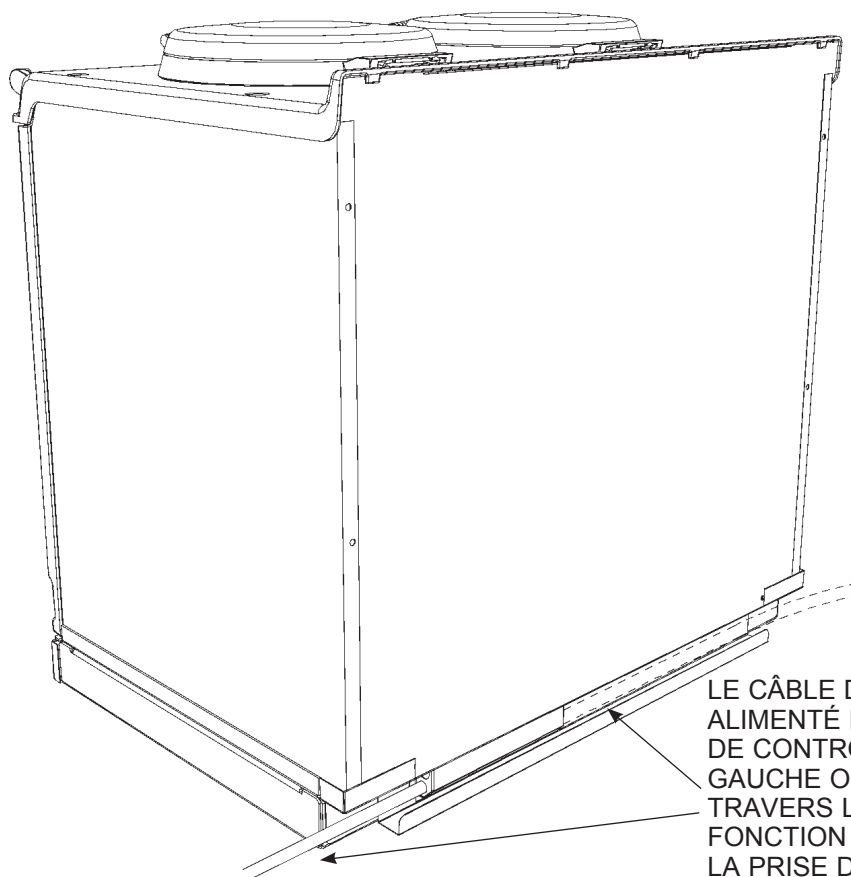
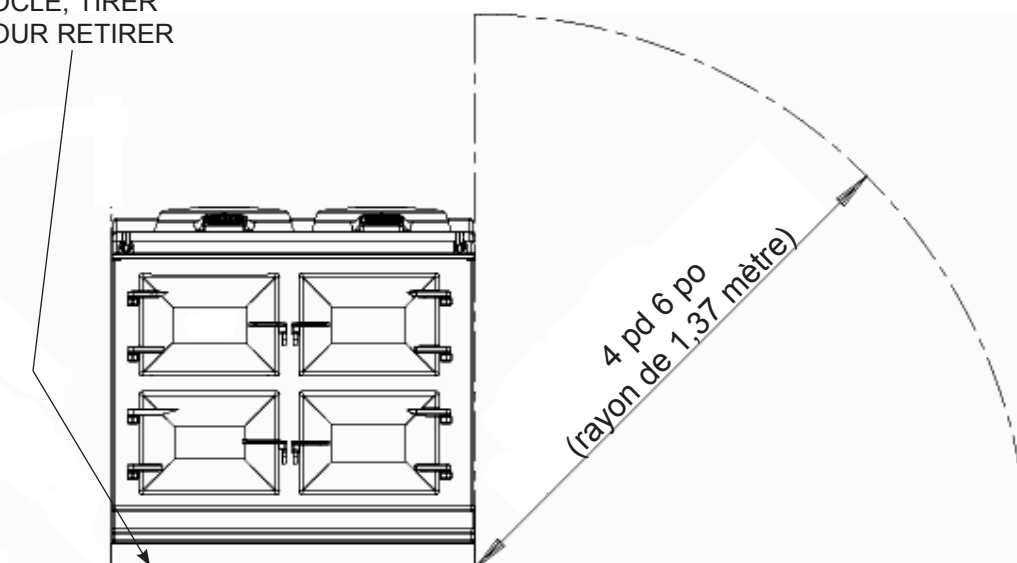


Fig. 3

PLAQUE SIGNALÉTIQUE SITUÉE DERRIÈRE LE SOCLE, TIRER POUR RETIRER



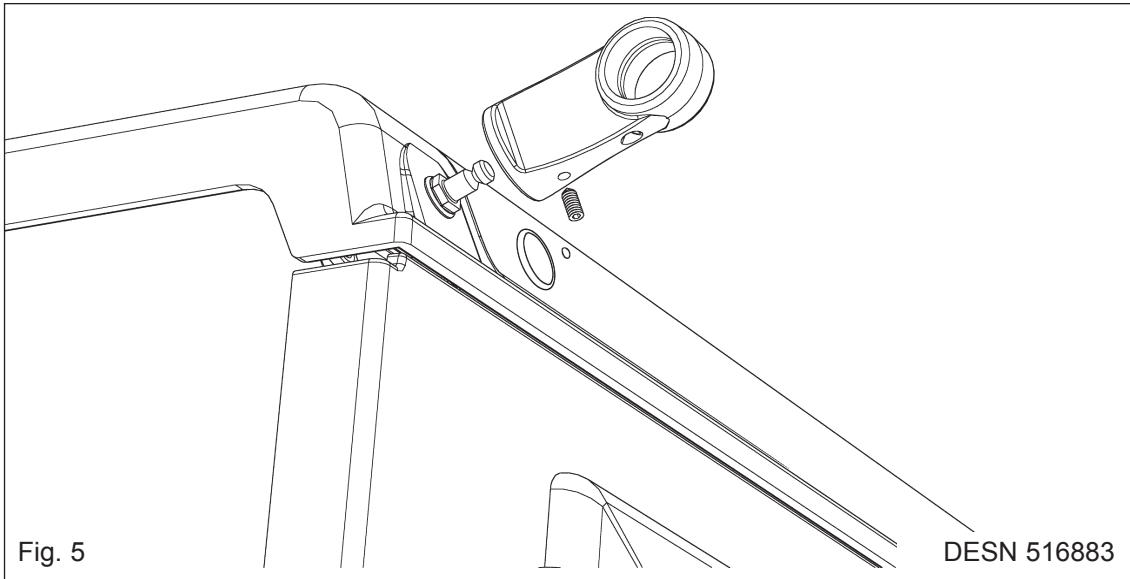
LE BRANCHEMENT À L'ALIMENTATION SECTEUR ET LE POINT D'INSTALLATION DOIVENT SE TROUVER DANS LA ZONE INDICÉE

Fig. 4

DESN 516295

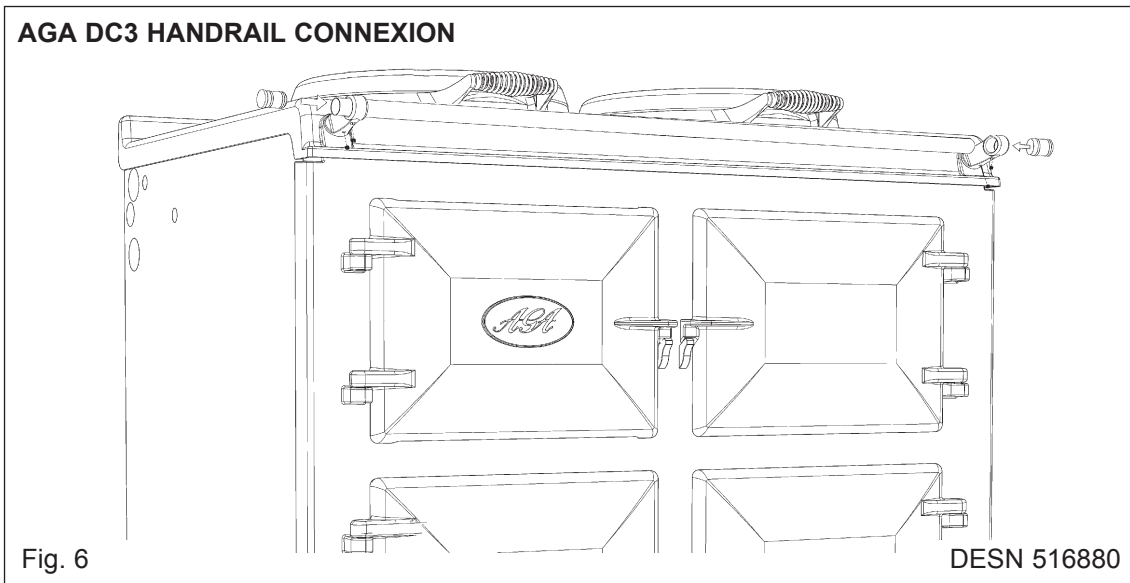
## AGA DC3 HANDRAIL CONNEXION

1. Installer le support de main courante sur l'écrou de fixation qui se trouve sur la plaque supérieure. Verrouiller en position en serrant la vis sans tête la plus proche de l'appareil. (Voir figure 5).



2. Ensuite, la main courante, les embouts et la main courante doivent être assemblés.

Faire glisser la main courante sur les supports de main courante.



3. Une fois que l'assemblage de main courante est bien en place, verrouiller la main courante en position en tournant les vis sans tête au-dessous de chaque support de main courante.
4. Une fois que les mains courantes sont fixées, installer les embouts des mains courantes. Les embouts doivent être délicatement poussés jusqu'à ce qu'ils arrivent au même niveau que la face extérieure de chaque support (au besoin, appliquer un peu de lubrifiant tel que du liquide vaisselle sur les joints toriques des embouts pour faciliter l'installation).
5. Enfin, monter le socle du tableau de bord pour les aimants sur le devant de la plinthe. Assurez-vous que la planche de bord de socle est situé au centre et ne surplombe pas la gamme.

Mettre en service l'AGA Dual Control comme indiqué dans les Instructions d'installation prévues à cet effet et effectuer un test fonctionnel sur chacune des fonctions de l'AGA Dual Control.



## INSTRUCTIONS

Lorsque l'installation est terminée, attachez le crochet d'avertissement (EGLL516660) - situé dans la documentation du produit - sur la rampe Total Control AGA. Veuillez aviser le client d'enlever et de lire l'étiquette d'avertissement.

Veillez donner ce guide d'installation au propriétaire et l'informer de l'utilisation sécuritaire de cet appareil.

Veillez aussi aviser l'utilisateur que, pour une utilisation continue sécuritaire et efficace de la cuisinière, l'entretien doit être effectué aux intervalles recommandés par le distributeur AGA.







**Pour plus de conseils et de plus amples  
informations, contacter votre  
spécialiste AGA local.**

En raison de la politique d'amélioration continue  
des produits d'AGA Marvel, la société se réserve  
le droit de modifier les exigences et d'apporter des  
modifications aux appareils décrits et illustrés en  
tout temps.



Fourni par

AGA Marvel  
1260 E. Van Deinse St.  
Greenville, MI, 48838

Entreprise (616) 754-5601  
Fax (616) 754-9690  
Numéro sans frais 800-223-3900

[www.agamarvel.com](http://www.agamarvel.com)